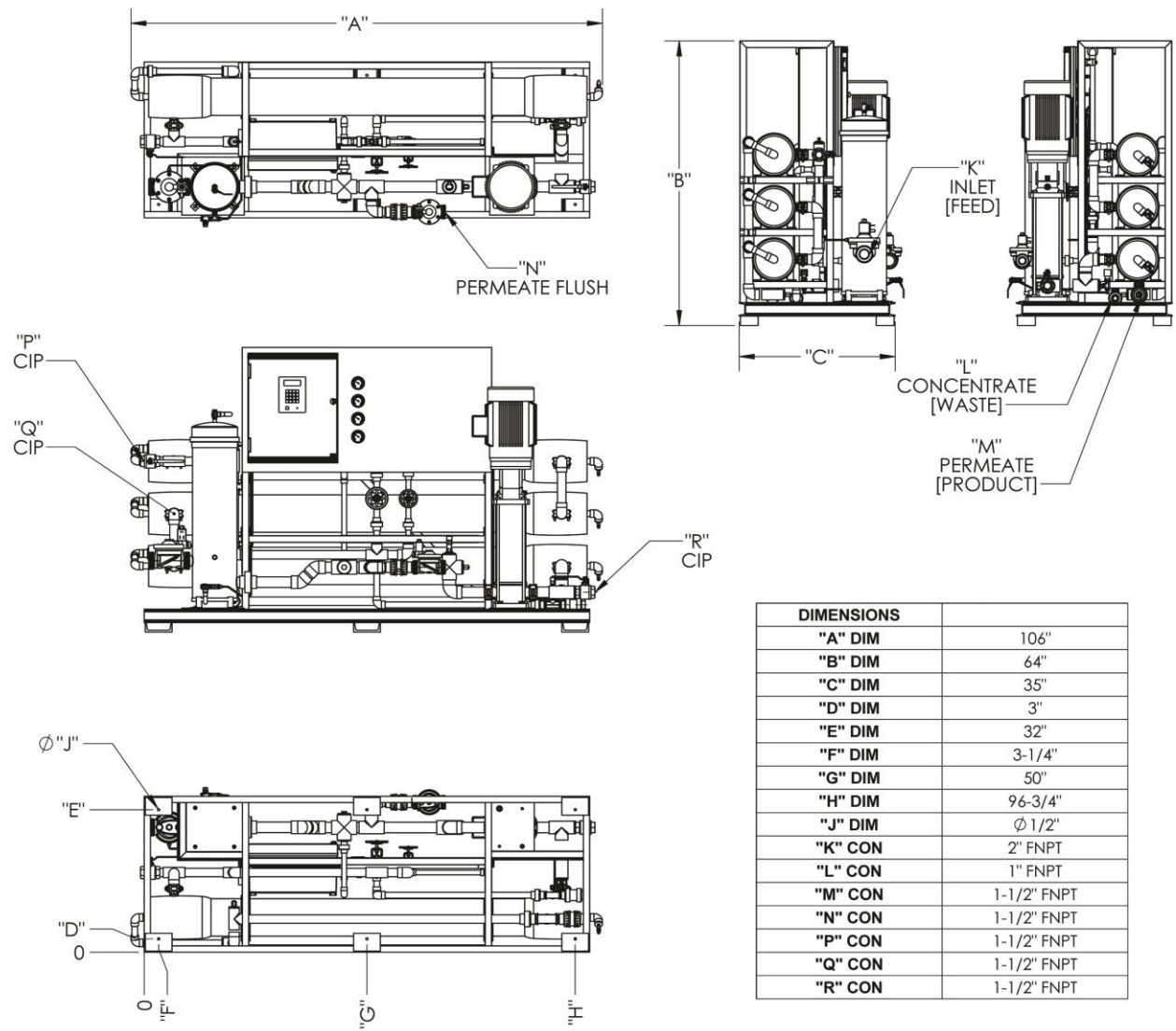


# SYSTEM DRAWING



DIMENSIONS	
"A" DIM	106"
"B" DIM	64"
"C" DIM	35"
"D" DIM	3"
"E" DIM	32"
"F" DIM	3-1/4"
"G" DIM	50"
"H" DIM	96-3/4"
"J" DIM	Ø 1/2"
"K" CON	2" FNPT
"L" CON	1" FNPT
"M" CON	1-1/2" FNPT
"N" CON	1-1/2" FNPT
"P" CON	1-1/2" FNPT
"Q" CON	1-1/2" FNPT
"R" CON	1-1/2" FNPT